

**Ersatzteilliste
Spare Parts List
Liste des pièces de rechange**

WINDOW WASHER

1.633-120.0 WINDOW-WASHER * D

1.633-130.0 K 250 *EUR

1.633-140.0 K 250 * D

1.633-280.0 K 250 * GB

1.633-290.0 K 250 * CH

1.633-311.0 K 250 *A

1.633-600.0 K 250 * AUS

1.633-680.0 K 250

1.633-700.0 K 250 * CDN

1.633-710.0 WINDOW-WASHER * KAP

1.633-740.0 K 250 * J

1.633-900.0 K 250 SPOT *EUR

1.633-910.0 K 250 SPOT *AUS/NZ

...siehe / see / voir L16

GRUPPE: 1.0 GERAET-EINZELTEILE
GROUP: 1.0 APPLIANCE - PIECE PARTS
GRUPPE: 1.0 USTENSILE-PIECES CONSTIT.

A1

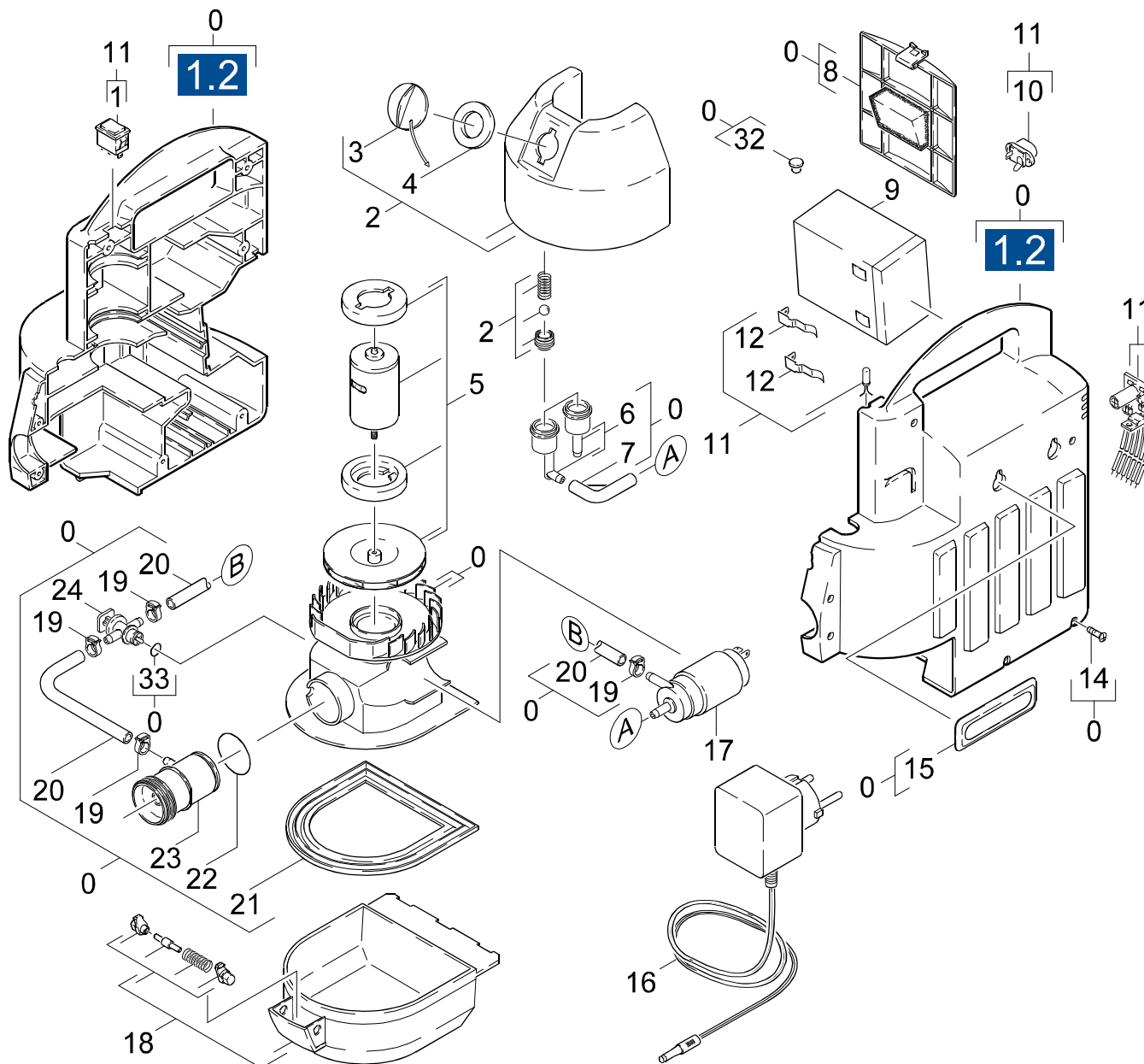
WINDOW WASHER

GRUPPE: 1.0 GERAET-EINZELTEILE
GROUP: 1.0 APPLIANCE - PIECE PARTS
GRUPPE: 1.0 USTENSILE-PIECES CONSTIT.

GRUPPE: 1.1 GERAET-EINZELTEILE
GROUP: 1.1 APPLIANCE - PIECE PARTS
GRUPPE: 1.1 USTENSILE-PIECES CONSTIT.

B1

WINDOW WASHER



Symbolbeschreibung siehe M16 / symbol description see M16 / désignation de système voir M16 /

GRUPPE: 1.1 GERAET-EINZELTEILE
 GROUP: 1.1 APPLIANCE - PIECE PARTS
 GROUPE: 1.1 USTENSILE-PIECES CONSTIT.

C1

WINDOW WASHER

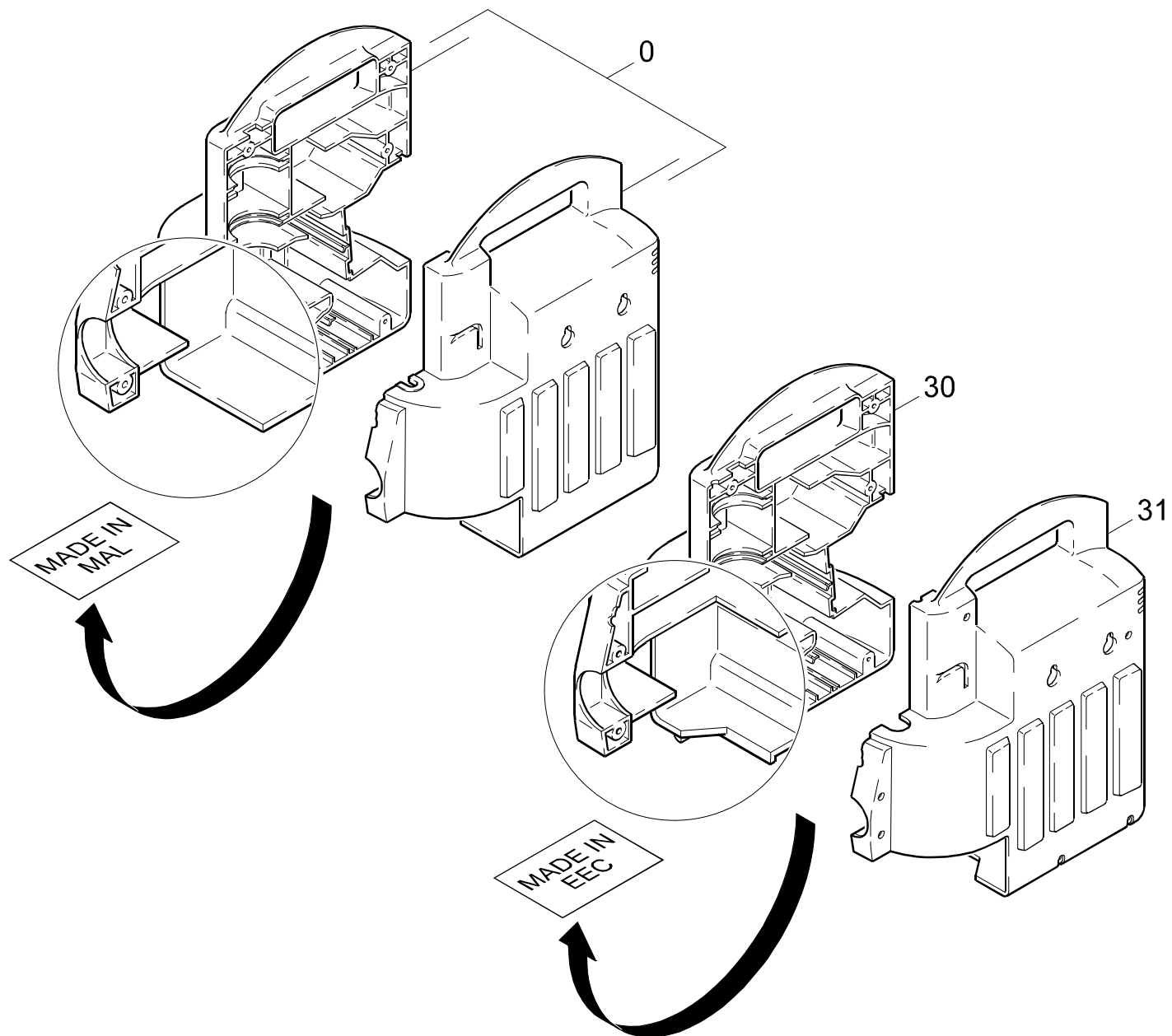
POS. ITM. POS.	BENNENNUNG DESCRIPTION DESIGNATION	TEILE-NR. PART-NO. NO.PIECE	STCK QTY. NBR.	POS. ITM. POS.	BENNENNUNG DESCRIPTION DESIGNATION	TEILE-NR. PART-NO. NO.PIECE	STCK QTY. NBR.
0	UBS KAERCHER 250 / CONVERSION KIT / KIT DE MODIFIC.	2.882-384.0	1	24	ENTLUEFTUNGSVENTILS / VENTILATION VALVE SET / KIT DE SOUPEPE (VENT.)	2.638-443.0	1
1	SCHALTER / SWITCH / INTERRUPTEUR	6.631-670.0	1	32	ABDECKKAPPE / CAP / CHAPE	6.368-220.0	1
2	CHEMIETANK KPL. / CHEMISTRIE TANK / RESERVOIR A CHEMIE	4.071-083.0	1	33	O-RING 10,0 X 1,0 / GASKET / BAQUE D'ETANCHEITE	6.362-437.0	1
3	VERSCHLUSS / CLOSURE / FERMOIR	5.075-021.0	1				
4	DICHTUNG / SEAL / BOURRAGE	5.363-316.0	1				
5	MOTOR KPL. / MOTOR / MOTEUR	4.623-253.0	1				
6	ET-SET NIPPEL / SPARE PARTS SET / JEU DE PIECES DECHANGE	2.883-451.0	1				
7	FORMSCHLAUCH / FORM HOSE / TUYAU FORMEE	6.389-902.0	1				
8	BATTERIEDECKEL / BATTERY LID / COUVERCLE	4.063-217.0	1				
9	AKKU WINDOW WASHER / ACCUMULATOR / ACCUMULATEUR	2.638-494.0	1				
10	E-KLEINTEILE / ELECTRIC PARTS / PETIT MATERIEL DE MONTAGE	5.839-010.0	2				
10	NIEDERVOLTSTECKBUCH / BUSH / DOUILLE	6.647-325.0	1				
11	ELEKTRONIK K250 / ELECTRONICS / ELECTRONIQUE	6.682-313.0	1				
14	LINSENSCHR. 2,9X 13 / OVAL HEAD SCREW / VIS A TETE BOMBEE	6.303-058.0	7				
15	ABDECKPLATTE / COVER PLATE / PLAQUE RECOUVREMENT	5.002-948.0	2				
16	STECKER NETZTEIL / MAINS-ADAPTER / FILET SECTEUR	6.647-326.0	1				
16	STECKER NETZTEIL / PLUG / FICHE	6.647-339.0	1				
16	STECKER NETZTEIL / PLUG / FICHE	6.647-340.0	1				
16	STECKER NETZTEIL / PLUG / FICHE	6.647-341.0	1				
16	STECKER NETZTEIL / PLUG / FICHE	6.647-345.0	1				
17	PUMPENSET / PUMP SET / GROUPE DE POMPES	2.883-441.0	1				
18	SCHMUTZWASSERTANK / TANK (DIRTY WATER) / RESERVOIR (EAU SALE)	4.070-202.0	1				
19	SCHLAUCHKLEMME / HOSE CLAMP / PINCE TUYAU SOUPLE	6.388-758.0	4				
20	SCHLAUCH 5X1,5 / HOSE / TUYAU FLEXIBLE	6.389-810.0	1				
	ALS METERWARE BESTELLEN/TO ORDER AS CUT GOODS/COMMANDE COMME MARCHANDISE AU METRE						
21	DICHTUNG / SEAL / BOURRAGE	5.363-310.0	1				
22	O-RING 28,0 X 2,0 / GASKET / BAQUE D'ETANCHEITE	6.362-810.0	1				
23	KUPPLUNGSTEIL / COUPLING ELEMENT / PIECE D'ACCOUPL.	5.471-083.0	1				

"=> xxxxxx" = bis Werknummer / up to serial No. / jusqu' au No. de fabr. / "xxxxxx =>" = ab Werknummer / from serial No. / a partir du No. de fabr. /

GRUPPE: 1.2 GEHAUSE
GROUP: 1.2 HOUSING
GRUPPE: 1.2 BOITIER

D1

WINDOW WASHER



Symbolbeschreibung siehe M16 / symbol description see M16 / désignation de système voir M16 /

GRUPPE: 1.2 GEHAEUSE
GROUP: 1.2 HOUSING
GRUPPE: 1.2 BOITIER

E1

WINDOW WASHER

POS.	BENNENNUNG	TEILE-NR.	STCK
ITM.	DESCRIPTION	PART-NO.	QTY.
POS.	DESIGNATION	NO.PIECE	NBR.
0	UBS KAERCHER 250 / CONVERSION KIT / KIT DE MODIFIC.	2.882-384.0	1
30	GEHAEUSE-RECHTS WW / HOUSING - RIGHT SIDE / BOITIER A DROITE	5.060-442.0	1
31	GEHAEUSE-LINKS WW / HOUSING - LEFT SIDE / BOITIER A GAUCHE	5.060-441.0	1

"=> xxxxxx" = bis Werknummer / up to serial No. / jusqu' au No. de fabr. / "xxxxxx =>" = ab Werknummer / from serial No. / a partir du No. de fabr. /

GRUPPE: 2.0 FENSTERDUESE
GROUP: 2.0 WINDOW TOOL
GRUPPE: 2.0 SUCEUR POUR FENETRE

A2

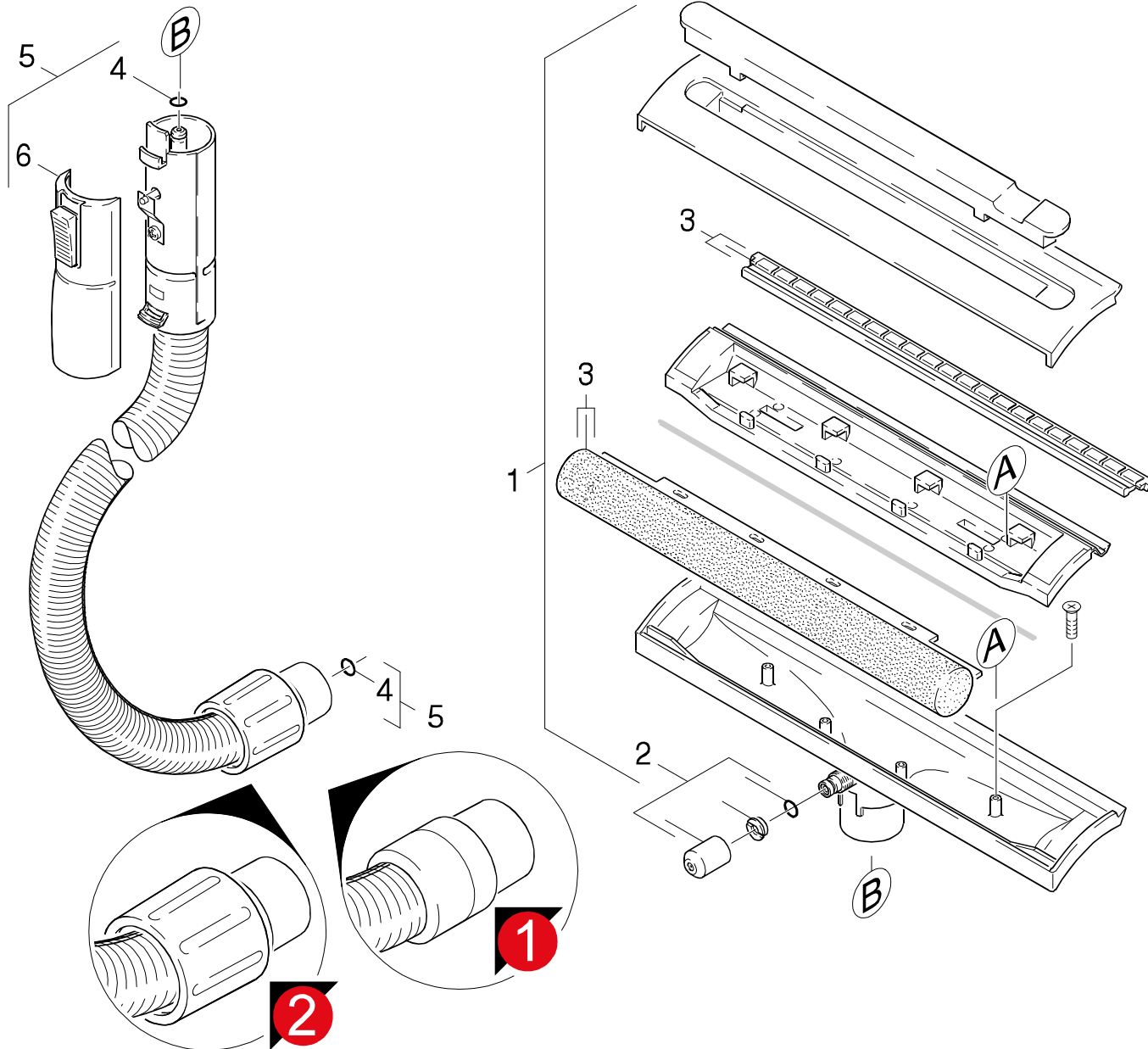
WINDOW WASHER

GRUPPE: 2.0 FENSTERDUESE
GROUP: 2.0 WINDOW TOOL
GRUPPE: 2.0 SUCEUR POUR FENETRE

GRUPPE: 2.0 FENSTERDUESE
GROUP: 2.0 WINDOW TOOL
GRUPPE: 2.0 SUCEUR POUR FENETRE

B2

WINDOW WASHER



Symbolbeschreibung siehe M16 / symbol description see M16 / désignation de système voir M16 /

GRUPPE: 2.0 FENSTERDUESE
GROUP: 2.0 WINDOW TOOL
GROUPE: 2.0 SUCEUR POUR FENETRE

C2

WINDOW WASHER

POS.	BENNENNUNG ITM. DESCRIPTION POS. DESIGNATION	TEILE-NR. PART-NO. NO.PIECE	STCK QTY. NBR.
1	SAUGDUESE / SUCTION NOZZLE / SUCEUR / 1.633-130.0 / -140.0 / -280.0 / -290.0 / -680.0 / -900.0 / -910.0	4.777-016.0	1
1	SAUGDUESE * / SUCTION NOZZLE / SUCEUR / 1.633-600.0 / -700.0 / -740.0	4.777-020.0	1
2	ET-SET DUESE / SPARE PARTS SET / JEU DE PIECES DECHANGE	2.883-352.0	1
3	VERSCHLEISSTEILESET / WEAR+TEAR PARTS SET / LOT PIECE D'USURE PERDUE	2.883-341.0	1
4	O-RING 3,68X 1,78 / GASKET / BAQUE D'ETANCHEITE	6.506-019.0	2
5	GRIFF KPL. / HANDLE / POIGNEE VERSION 1	4.321-065.0	1
5	GRIFF KPL. / HANDLE / POIGNEE VERSION 2	4.321-086.0	1
6	GRIFFTEIL KPL. / HANDLE PART / POIGNEE	4.321-093.0	1

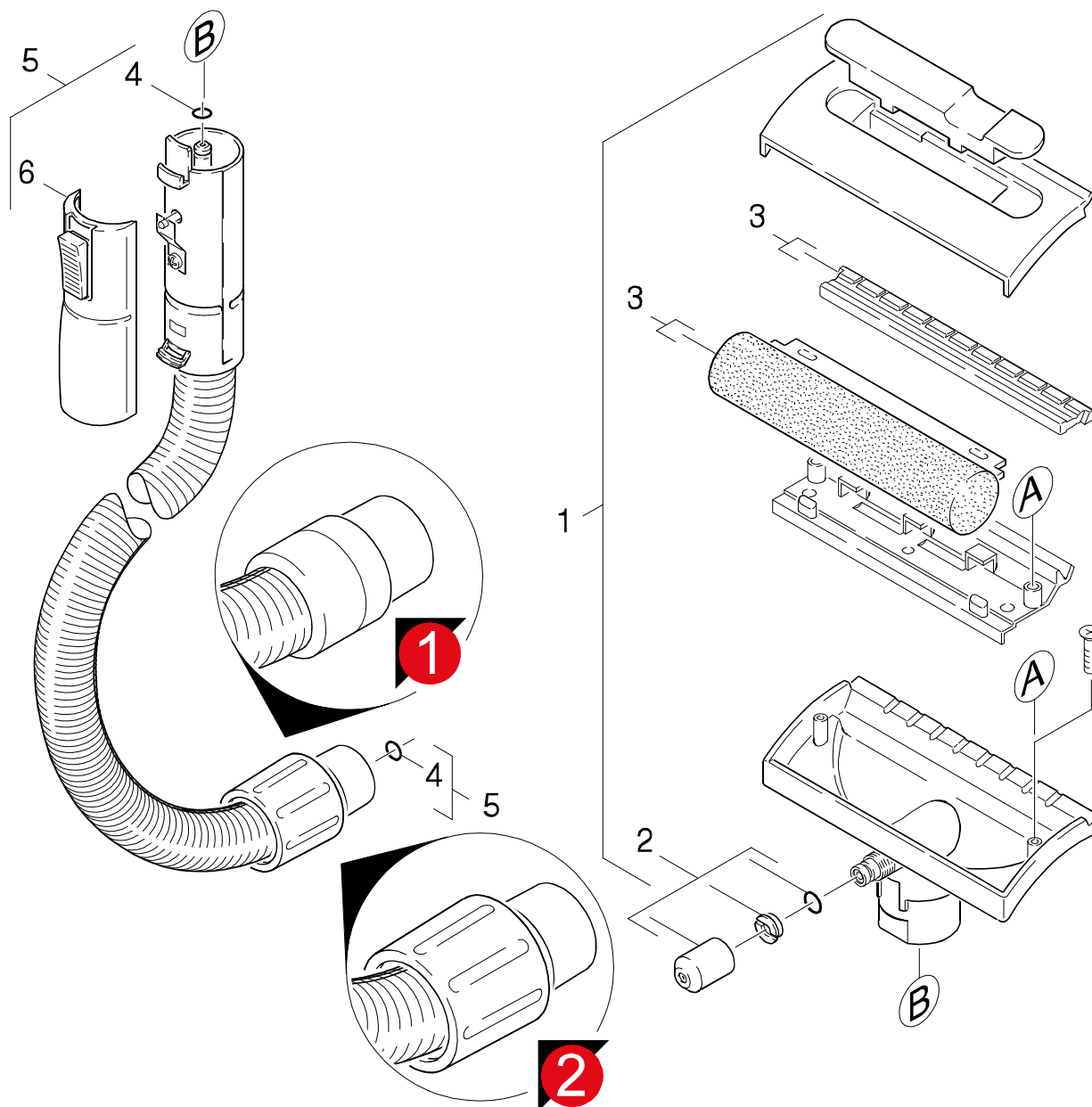
"=> xxxxxx" = bis Werknummer / up to serial No. / jusqu' au No. de fabr. / "xxxxxx =>" = ab Werknummer / from serial No. / a partir du No. de fabr. /

GRUPPE: 3.0 FENSTERDUESE MINI
GROUP: 3.0 WINDOW TOOL
GRUPPE: 3.0 SUCEUR POUR FENETRE

A3

WINDOW WASHER

GRUPPE: 3.0 FENSTERDUESE MINI
GROUP: 3.0 WINDOW TOOL
GRUPPE: 3.0 SUCEUR POUR FENETRE



Symbolbeschreibung siehe M16 / symbol description see M16 / désignation de système voir M16 /

GRUPPE: 3.0 FENSTERDUESE MINI
GROUP: 3.0 WINDOW TOOL
GRUPPE: 3.0 SUCEUR POUR FENETRE

C3

WINDOW WASHER

POS. ITM. POS.	BENNENUNG DESCRIPTION DESIGNATION	TEILE-NR. PART-NO. NO.PIECE	STCK QTY. NBR.
1	FENSTERDUESE KLEIN / WINDOW TOOL / SUCEUR POUR FENETRE	2.863-059.0	1
2	ET-SET DUESE / SPARE PARTS SET / JEU DE PIECES DECHANGE	2.883-352.0	1
3	VERSCHLEISSTEILESET / WEAR+TEAR PARTS SET / LOT PIECE D'USURE PERDUE	2.884-006.0	1
4	O-RING 3,68X 1,78 / GASKET / BAQUE D'ETANCHEITE	6.506-019.0	2
5	GRIFF KPL. / HANDLE / POIGNEE	4.321-065.0	1
	VERSION 1		
5	GRIFF KPL. / HANDLE / POIGNEE	4.321-086.0	1
	VERSION 2		
6	GRIFFTEIL KPL. / HANDLE PART / POIGNEE	4.321-093.0	1

"=> xxxxxx" = bis Werknummer / up to serial No. / jusqu' au No. de fabr. / "xxxxxx =>" = ab Werknummer / from serial No. / a partir du No. de fabr. /

GRUPPE: 4.0 POLSTERDUESE
GROUP: 4.0 UPHOLSTERY NOZZLE
GRUPPE: 4.0 SUCEUR (FAUTEUIL)

A4

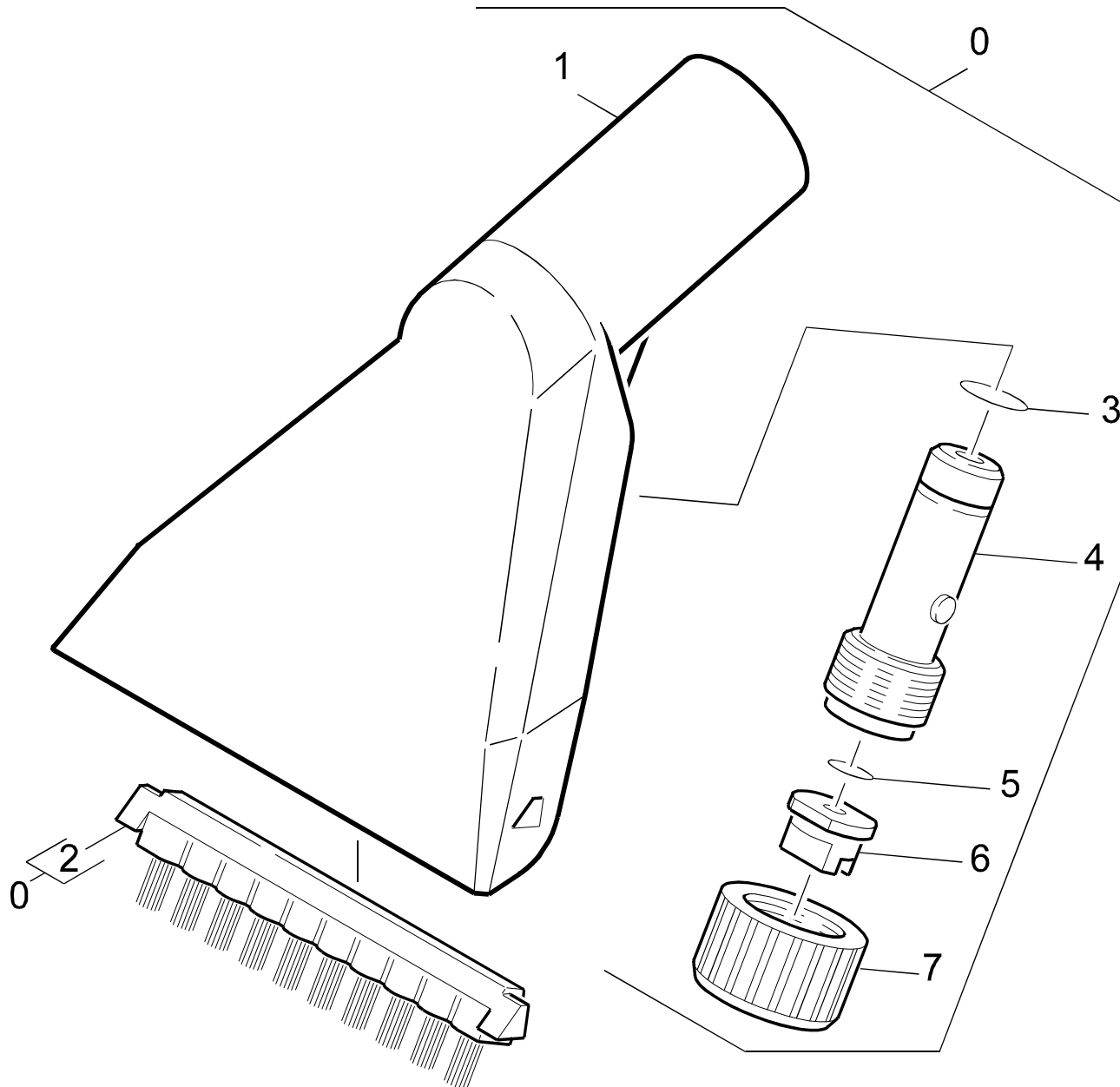
WINDOW WASHER

GRUPPE: 4.0 POLSTERDUESE
GROUP: 4.0 UPHOLSTERY NOZZLE
GRUPPE: 4.0 SUCEUR (FAUTEUIL)

GRUPPE: 4.0 POLSTERDUESE
GROUP: 4.0 UPHOLSTERY NOZZLE
GRUPPE: 4.0 SUCEUR (FAUTEUIL)

B4

WINDOW WASHER



Symbolbeschreibung siehe M16 / symbol description see M16 / désignation de système voir M16 /

GRUPPE: 4.0 POLSTERDUESE
GROUP: 4.0 UPHOLSTERY NOZZLE
GRUPPE: 4.0 SUCEUR (FAUTEUIL)

C4

WINDOW WASHER

POS. ITM. POS.	BENNENNUNG DESCRIPTION DESIGNATION	TEILE-NR. PART-NO. NO.PIECE	STCK QTY. NBR.
0	POLSTERDUESE F. WW / UPHOLSTERY NOZZLE / SUCEUR (FAUTEUIL) / 1.633-900.0 / -910.0	4.762-142.0	1
1	DUESENKOERPER / NOZZLE BODY / CORPS DE BUSE	4.762-139.0	1
2	BUERSTE / BRUSH / BROSSE	5.762-175.0	1
3	O-RING 10 X 1,5 / GASKET / BAQUE D'ETANCHEITE	6.362-482.0	1
4	VERSCHRAUBUNGSTEIL / SCREW UNION PART / PIECE (RACCORD A VIS)	5.401-221.0	1
5	O-RING 6,0 X 2,0 / GASKET / BAQUE D'ETANCHEITE	6.362-113.0	1
6	DUESENMUNDSTUECK / NOZZLE MOUTHPIECE / NEZ DE BUSE	6.415-753.0	1
7	MUTTER / NUT / ECROU	5.310-114.0	1

"=> xxxxxx" = bis Werknummer / up to serial No. / jusqu' au No. de fabr. / "xxxxxx =>" = ab Werknummer / from serial No. / a partir du No. de fabr. /

GRUPPE: 5.0 ZUBEHOER
GROUP: 5.0 ACCESSORIES
GRUPPE: 5.0 ACCESSOIRES

A5

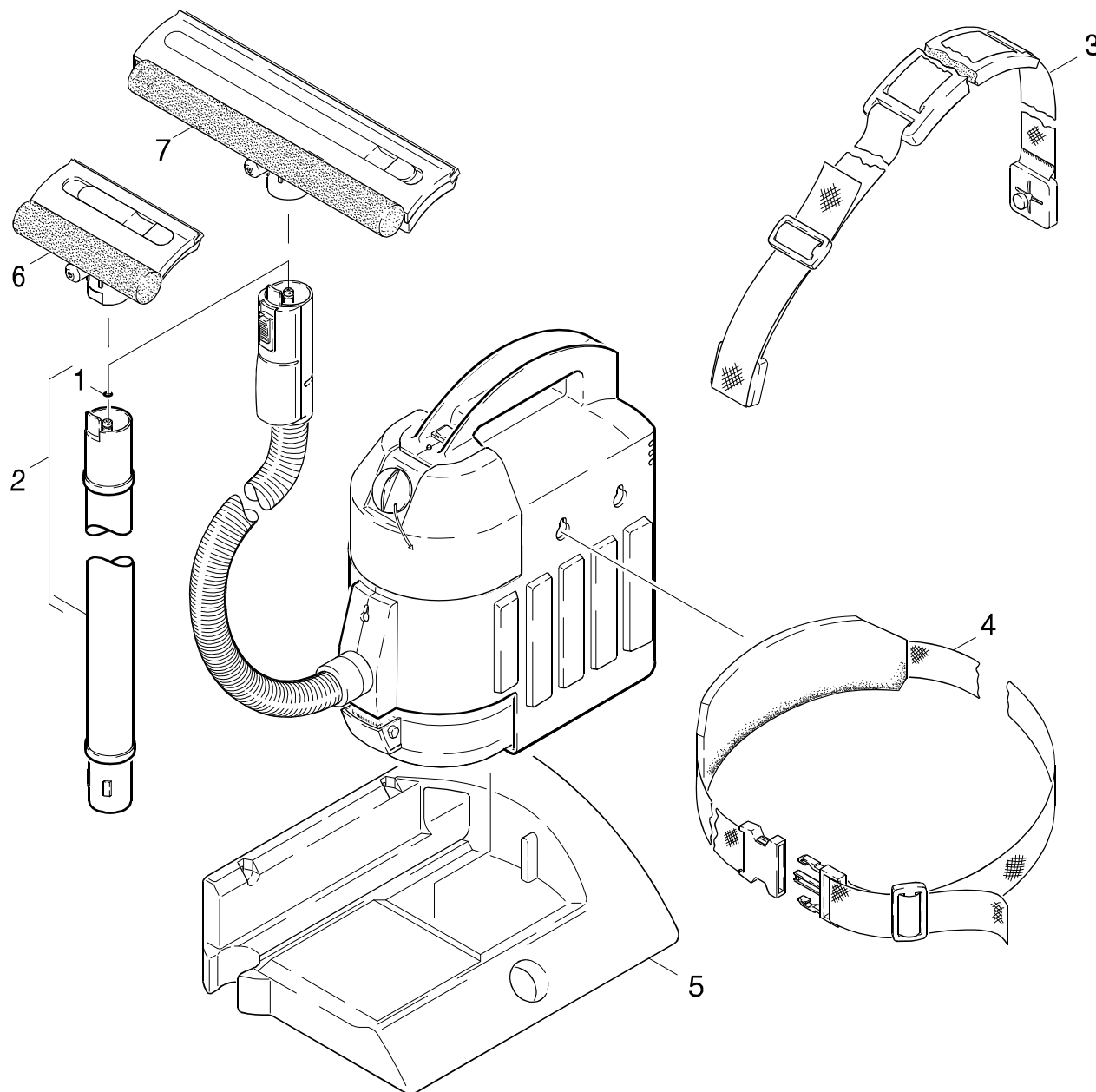
WINDOW WASHER

GRUPPE: 5.0 ZUBEHOER
GROUP: 5.0 ACCESSORIES
GRUPPE: 5.0 ACCESSOIRES

GRUPPE: 5.0 ZUBEHOER
GROUP: 5.0 ACCESSORIES
GRUPPE: 5.0 ACCESSOIRES

B5

WINDOW WASHER



Symbolbeschreibung siehe M16 / symbol description see M16 / désignation de système voir M16 /

GRUPPE: 5.0 ZUBEHOER
GROUP: 5.0 ACCESSORIES
GROUPE: 5.0 ACCESSOIRES

C5

WINDOW WASHER

POS. ITM. POS.	BENNENUNG DESCRIPTION DESIGNATION	TEILE-NR. PART-NO. NO.PIECE	STCK QTY. NBR.
1	O-RING 3,68X 1,78 / GASKET / BAQUE D'ETANCHEITE	6.506-019.0	1
2	ZUBEHOER SAUGROHR / ACCESSORIES / ACCESSOIRES (0,5 M)	2.862-069.0	1
2	ZUBEHOER SAUGROHR / ACCESSORIES / ACCESSOIRES (1,0 M)	2.862-074.0	1
3	ZUBEHOER SCHULTERG. / ACCESSORIES / ACCESSOIRES	2.862-067.0	1
4	ZUBEHOER HUEFTGURT / ACCESSORIES / ACCESSOIRES	2.862-068.0	1
5	ZUBEHOER WANDHALTER / ACCESSORIES / ACCESSOIRES	2.862-070.0	1
6	FENSTERDUESE KLEIN / WINDOW TOOL / SUCEUR POUR FENETRE	2.863-059.0	1
7	SAUGDUESE / SUCTION NOZZLE / SUCEUR / 1.633-120.0 / -130.0 / -140.0 / -280.0 / -290.0 / -311.0 / -600.0 / -710.0 / -740.0 / -900.0 / -910.0	4.777-016.0	1
7	SAUGDUESE * / SUCTION NOZZLE / SUCEUR / 1.633-680.0 / -700.0	4.777-020.0	1

"=> xxxxxx" = bis Werknummer / up to serial No. / jusqu' au No. de fabr. / "xxxxxx =>" = ab Werknummer / from serial No. / a partir du No. de fabr. /